

# ADIC® Scalar® 100 빠른 시작 안내서

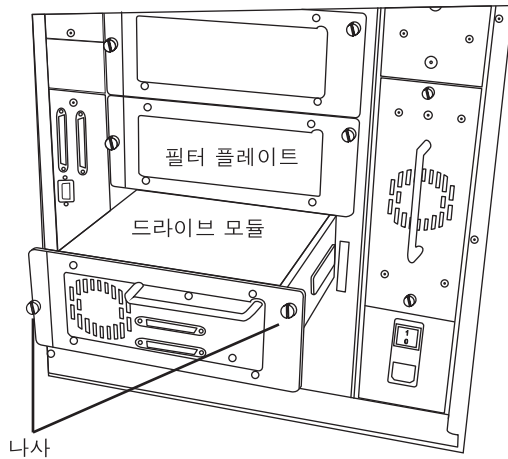
라이브러리 구성에 SNC(Storage Networking Controller)가 포함되어 있는 경우 설치 및 설정 작업은 ADIC에서 승인을 받은 전문가가 해야 합니다.

**1** 드라이브를 설치하려면 단계 2와 3에 따라 지금 설치합니다. 그렇지 않으면 단계 4로 건너 뛰십시오.

**2** 맨 아래쪽 슬롯(드라이브 모듈 1)부터 시작해서 빈 슬롯 중 가장 아래쪽에 있는 드라이브 슬롯을 찾습니다. 필터 플레이트에서 두 개의 나사를 풀어서 제거하십시오.

AIT 라이브러리의 경우 슬롯 2부터 시작하여 슬롯 2~5에 드라이브를 설치합니다.

**3** 드라이브를 제 자리에 밀어넣고 두 개의 나사로 조입니다.



**4** 사용 중인 호스트 SCSI 버스 유형에 따라 SCSI 인터페이스 스위치를 LVD나 HVD에 맞춥니다.

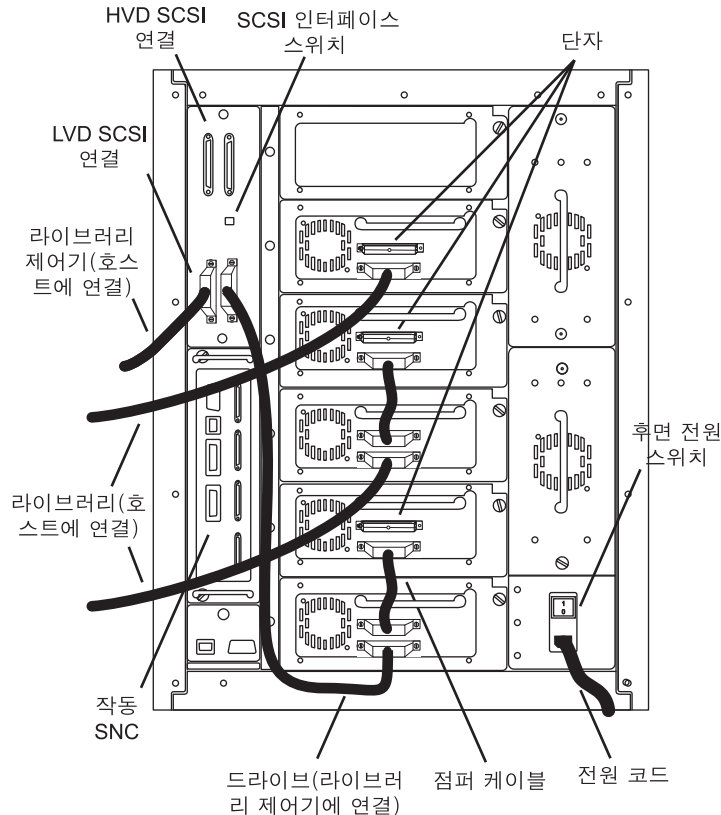
**5** 점퍼 케이블(대부분의 드라이브에서 맨 아래쪽에 있음)을 SCSI 커넥터에 연결한 다음 그 위에 있는 드라이브의 아래쪽 SCSI 커넥터에 연결합니다. 모든 드라이브에 대해 이 단계를 반복하십시오.

드라이브가 두 개 이상 있는 경우에는 SCSI 버스에 드라이브를 나누어서 연결합니다.

**6** 적절한 단자를 사용해서 SCSI 버스를 중단합니다(LVD 또는 HVD).

**7** 아래쪽 드라이브와 라이브러리 컨트롤러 및 라이브러리 컨트롤러와 호스트를 케이블로 연결합니다.

SCSI 버스가 두 개 이상 있는 경우 SCSI 버스의 아래쪽 드라이브와 호스트를 케이블로 연결합니다.



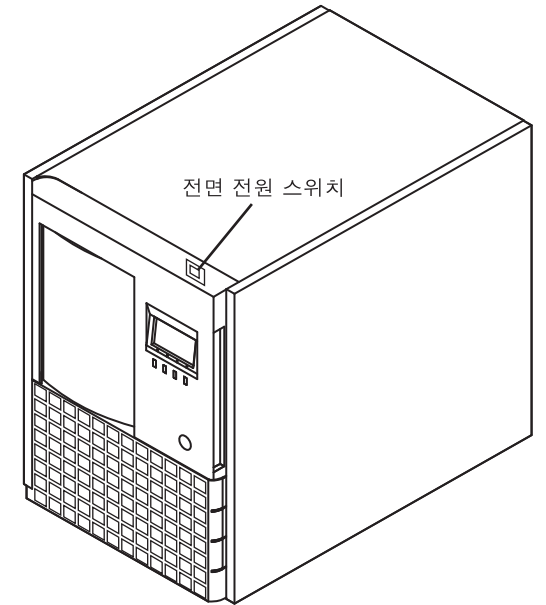
**8** 후면 패널에서 키를 뺍니다. 전면 도어의 잠금을 풀어서 열고 내부의 패킹 및 고정 부품을 제거합니다.

픽커를 고정하고 있는 고무 밴드를 제거하십시오.

**9** 테이프 카트리지를 매거진에 끼우고 전면 도어를 닫은 후 잠급니다.

**10** 라이브러리 뒷면의 전원 소켓에 전원 코드를 연결합니다.

**11** 후면의 전원 스위치를 켜 다음 전면의 전원 스위치를 켭니다.

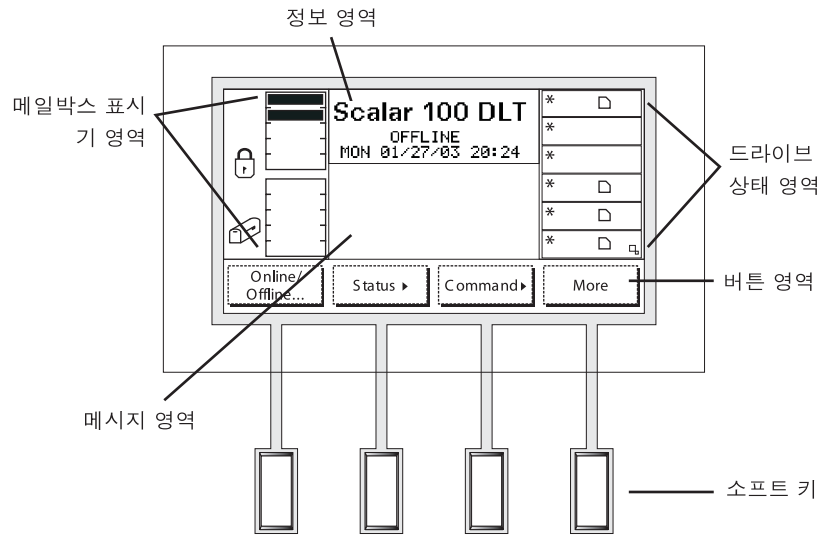


**12** 호스트 시스템의 전원을 켜고 버스의 모든 장치와 통신이 되는지 확인합니다.

이제 라이브러리를 사용할 준비가 되었습니다.

# 선택한 표시기 및 컨트롤

## 사용자 패널



표시되는 화면은 라이브러리 구성과 드라이버 유형에 따라 다를 수 있습니다.

## 설명

정보 영역에는 온라인/오프라인 상태와 날짜, 시간 등의 일반적인 라이브러리 정보가 표시됩니다.

드라이브 상태 영역에는 일정한 드라이브 상태가 나타납니다. 각 상자는 드라이브를 나타내며 상자 안의 기호는 드라이브의 상태를 나타냅니다.

버튼 영역은 사용자 패널에 따라 동적으로 바뀌는 영역입니다. 즉, 메뉴에 따라 이 영역에 나타나는 버튼이 바뀝니다. 선택하려면 버튼 영역의 버튼 아래에 있는 소프트 키를 누르십시오.

메시지 영역에는 상태와 라이브러리 메시지가 표시되며 사용자에게 정보를 요청하는 메시지도 여기에 나타납니다.

메일박스 표시기 영역에는 일정한 메일박스 상태가 표시됩니다. 각 메일박스 슬롯이 표시됩니다. 이러한 슬롯은 메일박스 슬롯이 가득 찼는지 비어 있는지 여부를 나타냅니다. 슬롯 왼쪽에 있는 아이콘은 추가 메일박스 정보를 제공합니다.

자세한 내용은 *Scalar 100 사용자 안내서*를 참조하십시오.